

CERMEX FLEXICASE®

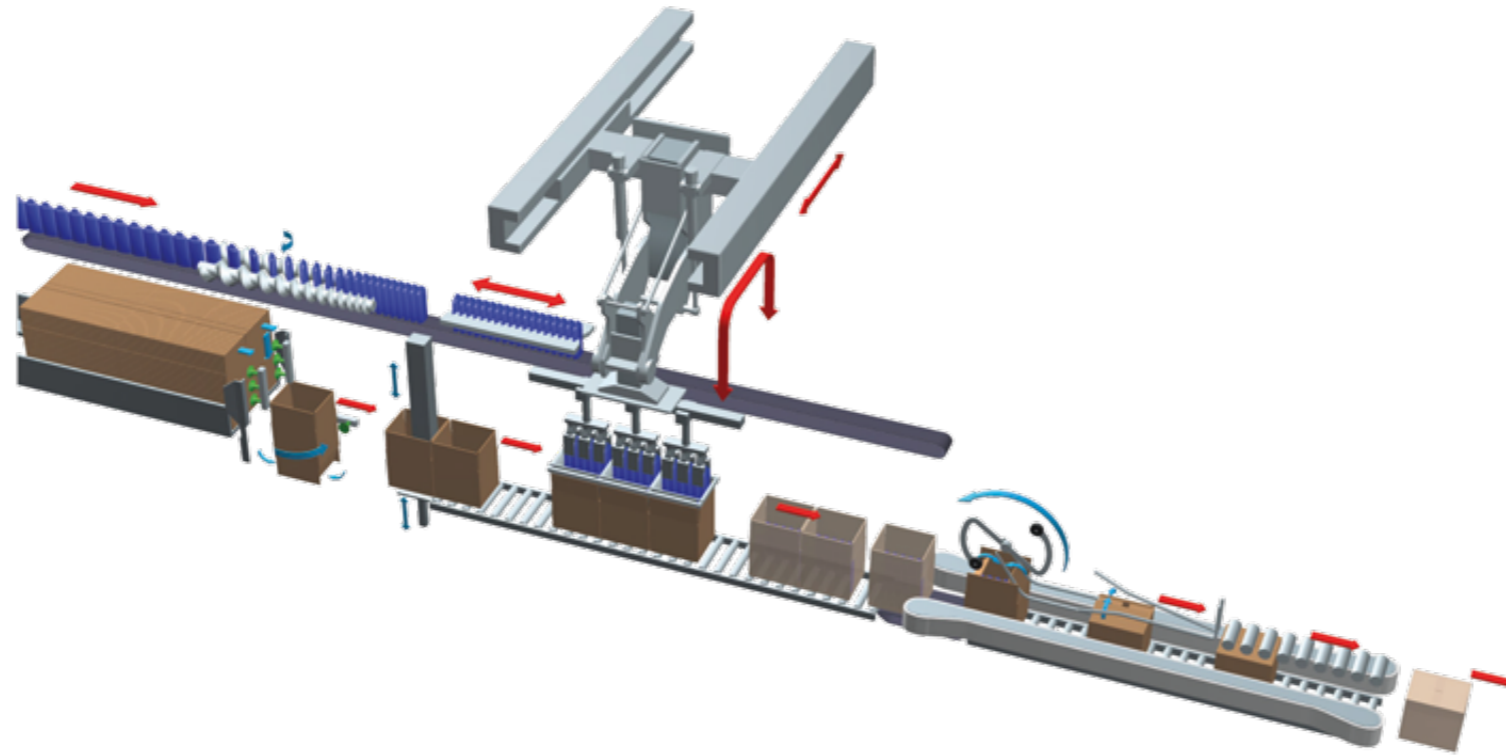
ENCAISSEUSE VERTICALE MULTI-FONCTIONS



*Performance
through
Understanding*



ENCAISSEUSE VERTICALE MULTI-FONCTIONS



UNE SOLUTION D'ENCAISSAGE VERTICAL MULTI-FONCTIONS POUR RÉPONDRE AUX ATTENTES LES PLUS EXIGEANTES EN MATIÈRE DE:

CARACTERISTIQUES TECHNIQUES

- Solution d'encaissage conçue sur une architecture mécanique et automatisme complètement modulaire
- Multiples systèmes de traitement produits possibles en fonction de la cadence et du produit, avec le choix d'une technologie soit séquentielle (Stop & Go) soit en continu.
- Système de formage vertical de la caisse compact et positif
- Collage rabats supérieurs avec un calibrage caisse garanti (colle ou bande adhésive)
- Solution équipée au total de 16 servomoteurs dont 6 pour la fonction formage et 5 pour le collage
- Structure de bâti déportée qui permet une accessibilité de plain-pied au cœur de la machine.

AVANTAGES

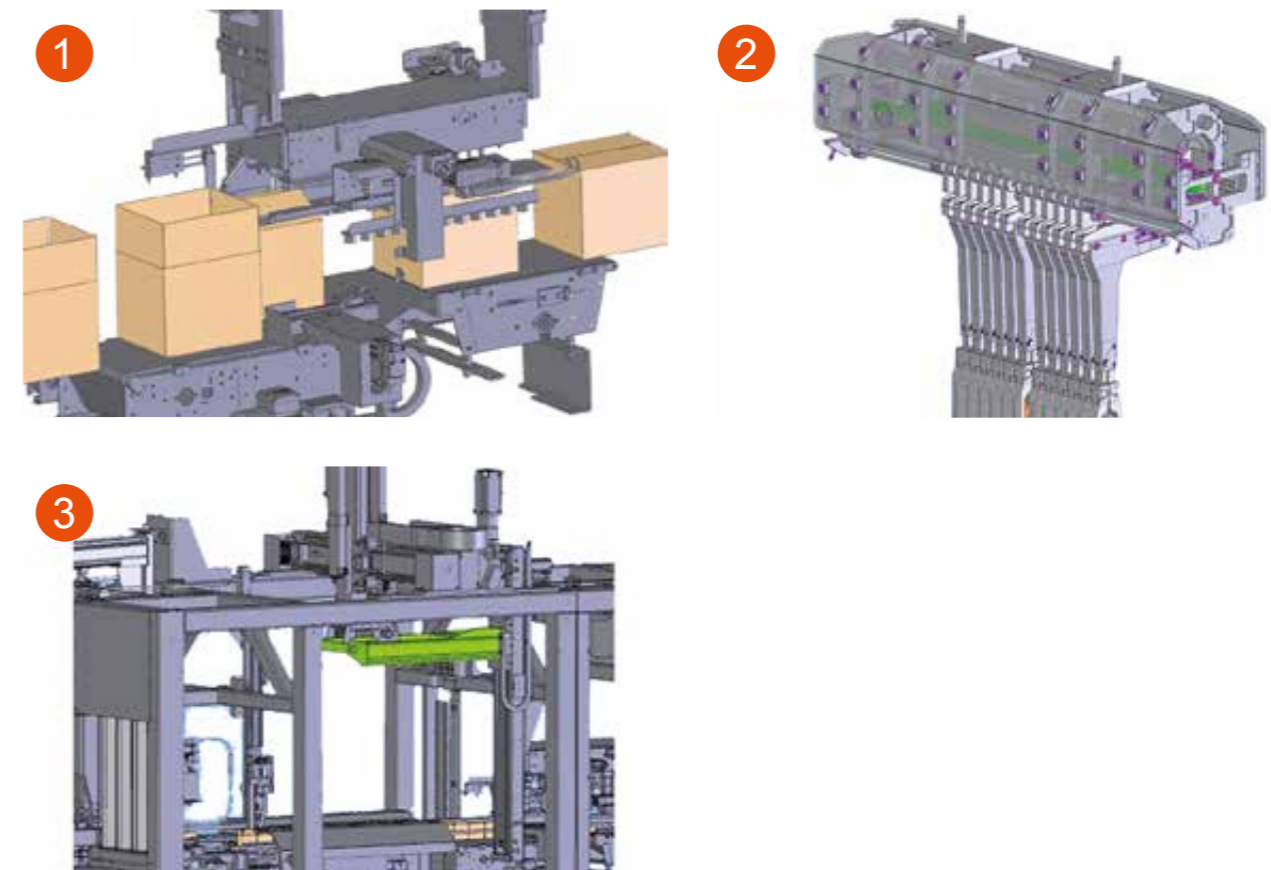
- Magasin carton à 900mm de hauteur très ergonomique pour faciliter son remplissage par l'opérateur
- Encaissage multi-caisses (de 1 à 4 le plus fréquemment) pour une réduction de la cadence à l'encaissage, et limiter ainsi les aléas lors de la phase critique de rencontre entre produits et emballage (prise/transfert/encaissage)
- Préhension produits précise et souple : possibilité d'intégrer le portique d'encaissage AN et le manipulateur Pick & Place ER50 de fabrication Cermex, ou n'importe quel robot poly-articulé exogène.
- Structure en sous-ensembles complètement indépendants permettant une conduite machine et une maintenance facilitées
- Interface Homme/Machine ergonomique proposant un menu d'entrées par module

PERFORMANCES

- Structure Automatismes et Motion développée dans le respect de la norme OMAC (Organization for Machine Automation and Control),
- Masse utile embarquée : de 20kg à 160 kg (produits et outillage).
- Cadence : jusqu'à 40 caisses par minute selon les caractéristiques produit.
- 2 versions disponibles : petite plage pour flacons cosmétique et grande plage pour bidons détergents
- En option: Kit télémaintenance, Pack Anticorrosion, Automatisation des changements de format et Packs Verts pour diminuer les consommations électrique et pneumatique,

DEVELOPEMENTS

- Nouvelle cinématique pour la partie collage permettant de réduire la longueur machine de 1100mm (1)
- Outillage de préhension allégé sur base carbone et aluminium (structure nid d'abeille), diminuant l'inertie lors des mouvements Pick & Place pour intégrer des manipulateurs plus compacts et abaisser également les consommations d'énergie (2)
- Trémie d'encaissage complètement escamotable pour un accès facilité aux caisses au poste d'encaissage (3)



- Formage, encaissage et collage dans une même cellule très compacte
- Solution dédiée aux marchés de l'Hygiène du Corps et la Maison
- Cadence jusqu'à 40 caisses/minute
- Meilleure combinaison "Cadence/Encombrement/Plages Emballage" du marché



Sidel est un grand fournisseur de solutions d'équipements et de services pour le conditionnement des boissons, des produits alimentaires et des produits d'hygiène du corps et de la maison en PET, canette, verre et autres matériaux.

Forts de nos 170 ans d'expérience, nous avons installé plus de 40 000 machines dans plus de 190 pays en privilégiant l'usine de demain avec l'innovation, les technologies de pointe et l'ingénierie de ligne. Nous comptons plus de 5 500 employés dans le monde qui s'attachent à proposer des solutions pour répondre aux besoins des clients et renforcer les **performances** de leurs lignes, produits et entreprises.

Pour proposer un tel niveau de performances à nos clients, nous devons rester flexibles. Nous veillons en permanence à **comprendre** les défis en constante évolution de nos clients et nous nous engageons à répondre à leurs objectifs spécifiques en matière de performances et de développement durable. Pour y parvenir, nous instaurons un dialogue afin d'appréhender les exigences de leurs marchés, de leur production et de leurs chaînes de valeur. Nous nous appuyons ensuite sur nos solides compétences techniques et notre analyse de données intelligente pour veiller à optimiser la productivité des équipements sur toute leur durée de vie.

C'est ce que nous appelons
Performance through Understanding.

190401 – Les informations contenues dans ce document contiennent des descriptions générales des options techniques, qui ne sont pas nécessairement disponibles dans chaque cas de figure. Les caractéristiques doivent donc être intégrées dans chaque cahier des charges lors de la conclusion du contrat. Aucune partie de cette publication ne peut être reproduite, mémorisée dans un système de recherche d'informations, ou transmise, sous quelque forme que ce soit ou à l'aide de quelque moyen que ce soit, sans l'accord préalable écrit du Groupe Sidel. Tous les droits de propriété intellectuelle du Groupe Sidel, incluant le copyright, sont réservés par le Groupe Sidel. Toutes les autres marques sont la propriété de leurs détenteurs respectifs.

sidel.com

**Performance
through
Understanding**

