

CERMEX FLEXICASE®

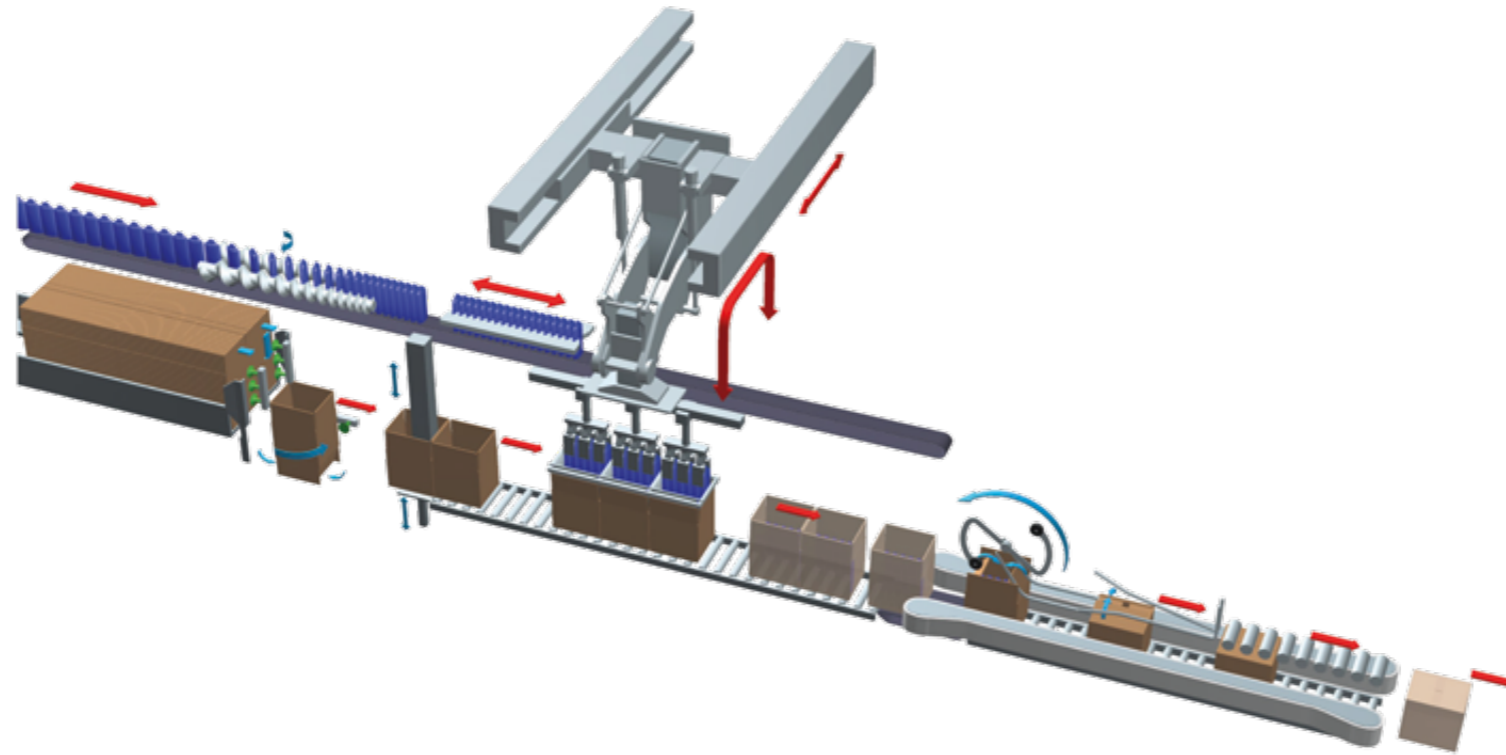
# MULTIFUNKTIONALE VERTIKALE VERPACKUNGSMASCHINE



*Performance  
through  
Understanding*



# MULTIFUNKTIONALE VERTIKALE VERPACKUNGSMASCHINE



## EINE MULTIFUNKTIONS „TOPLADER“ KARTON-VERPACKUNGSLÖSUNG GEEIGNET FÜR DEN SPEZIFISCHEN BEDARF:

### TECHNISCHE MERKMALE

- Verpackungslösung, mit einer komplett modularen Bauweise für Mechanik und Steuerung.
- Vielfältige Produktverarbeitungssysteme je nach Leistung und Produktart, entweder mit sequentieller Technologie (stop & go) oder fließend
- Kompaktes vertikales und positives Kartonaufrichtsystem
- Verkleben der oberen Laschen mit garantierter Rechtwinkligkeit des Kartons (Heißleim oder Klebeband)
- Lösung mit 16 Servomotoren, davon 6 für das Kartonaufrichten und 3 für das Verkleben
- Freitragende Bauweise für einen begehbaren Zugang zum Maschineninnenraum.

### VORTEILE

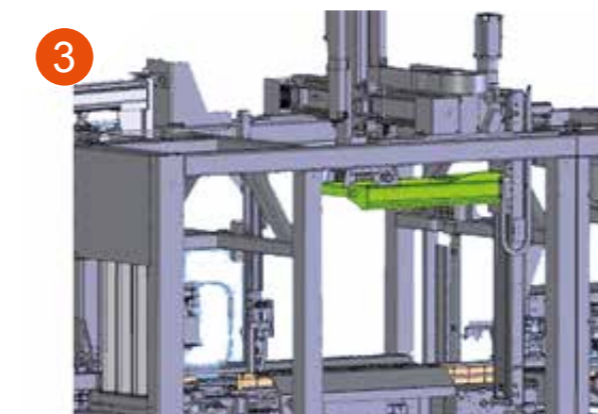
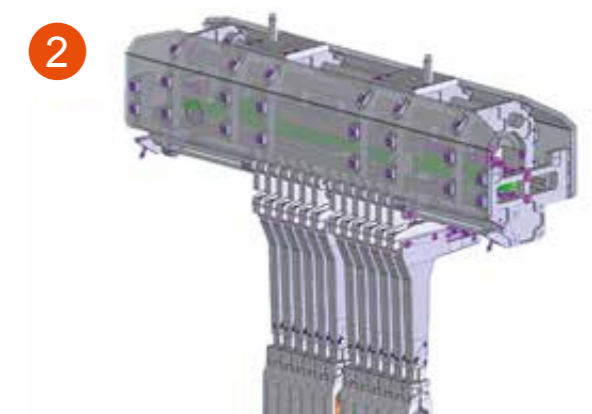
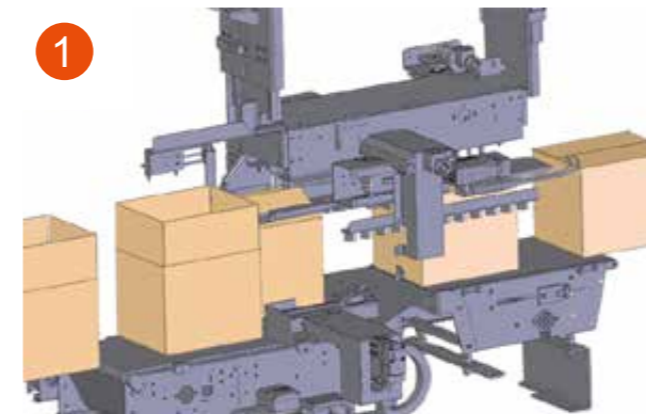
- Ergonomisches Kartonmagazin von 900mm Höhe für ein vereinfachtes Auffüllen durch den Bediener
- Multikarton-Verpackung (1 bis 4 in den meisten Fällen) um den Packtakt und damit das Risiko bei der Begegnung von Produkt und Verpackung (kritische Phase – Aufnahme/Vorschub/Verpacken) zu reduzieren.
- Präzises und flexibles Greifen der Produkte : mit der Möglichkeit, den Cermex Portal-Greifkopf AN, den Roboter ER 20 mit Pick & Place Greifarm oder einen beliebigen Mehrarmroboter, von Fremdherstellern, zu integrieren.
- Komplett unabhängige Module für eine vereinfachte Maschinenbedienung und Wartung.
- Ergonomische Mensch/Maschine-Schnittstelle mit einem Eingabemenü pro Modul.

### LEISTUNG

- Die Struktur von Automation und Steuerung wurde im Einklang mit der Norm OMAC (Organization for Machine Automation and Control) entwickelt.
- Ladegewicht :von 20kg bis zu 160kg (Produkt+ Greifwerkzeug).
- Leistung : bis zu 40 Kartons pro Minute je nach Produkteigenschaft.
- 2 Ausgaben sind vorhanden: Reduzierter Verstellbereich für kleine Flaschen im Kosmetikbereich und erweiterter Verstellbereich für Waschmittel in Kanister.
- Optionen : Fernwartungseinheit, Antikorrosionspaket, automatischer Formatwechsel und Öko-Paket zur Reduzierung des Strom- und Luftverbrauchs.

### Entwicklungen

- Neue Maschinenkinematik beim Verklebevorgang, damit Verkürzung der Gesamt-Maschinenlänge um 1100 mm (1)
- Leichtgewichtige Karbon- und Aluminium- Greifwerkzeuge( beehive Materialstruktur) , Reduzierung der Massenträgheit während den Greif- und Setz- Bewegungen durch die Integration kompakterer Greifarme mit geringerem Energieverbrauch.(2)
- Weg fahrbarer Ladetunnel für einfaches Laden der Kartons/Kartonagen an der Ladestation (3)



- Aufrichten, Packen und Kleben in ein und derselben kompakten Zelle
- Lösung geeignet für die Marktbereiche Körperpflege und Haushaltsprodukte
- Leistung bis zu 40 Kartons/Minute
- Marktbeste Kombination von „Leistung/ Platzbedarf/Verpackungseinstellbereich“



Sidel ist ein führender Anbieter von Produktionsmaschinen und Serviceleistungen für die Verpackung von Getränken, Lebensmitteln und Haushalts- und Körperpflegeprodukten in PET, Dosen, Glas und andere Materialien.

Mit mehr als 40.000 installierten Maschinen in über 190 Ländern verfügen wir über fast 170 Jahre anerkannter Erfahrung und konzentrieren uns auf Spitzentechnologie, Anlagen-Engineering und Innovation für die Entwicklung der Fabrik der Zukunft. Unsere über 5.500 Mitarbeiter setzen sich weltweit leidenschaftlich für die Lieferung von Lösungen ein, die dem Bedarf der Kunden genau entsprechen und die **Leistung** ihrer Anlagen, Produkte und Unternehmen steigern.

Dieses hohe Leistungsniveau setzt voraus, dass wir flexibel bleiben. Daher stellen wir kontinuierlich sicher, dass wir die Herausforderungen unserer Kunden **verstehen** und uns für die Erreichung ihrer einzigartigen Leistungs- und Nachhaltigkeitsziele engagieren. Das gelingt uns durch den Dialog mit unseren Kunden und weil wir die Anforderungen ihrer Märkte, ihrer Produktion und der Wertschöpfungsketten verstehen. Wir setzen unser solides technisches Know-how und intelligente Datenanalysen ein, um das Produktivitätspotenzial ihrer Anlagen über die gesamte Lebensdauer voll auszuschöpfen.

Wir nennen das: **Performance through Understanding.**

**190401** – Die vorliegenden Unterlagen enthalten allgemeine Beschreibungen von verfügbaren technischen Optionen, die nicht unbedingt in jedem Einzelfall vorhanden sind. Die benötigten Funktionen müssen daher in jedem Vertrag angegeben werden. Ohne vorherige schriftliche Genehmigung durch die Sidel Gruppe darf kein Teil dieser Veröffentlichung in welcher Form und Weise auch immer vervielfältigt, in einem Informationssystem gespeichert oder übertragen werden. Die Sidel Gruppe behält sich alle Rechte einschließlich Urheberrechten und Copyright vor. Alle anderen Warenzeichen sind Eigentum ihrer jeweiligen Inhaber.

[sidel.com](http://sidel.com)

**Performance  
through  
Understanding**

